

Genuine products

ДУШЕВЫЕ КАБИНЫ

**Инструкция по сборке
и эксплуатации**

МОДЕЛЬ:
Helka

Уважаемые покупатели!

Благодарим Вас за приобретение душевой кабины марки TIMO.

Надеемся, что покупка оправдает все Ваши ожидания.

Приобретенная Вами душевая кабина TIMO произведена в соответствии с современными европейскими техническими стандартами, отвечает строительным и санитарным нормам и адаптирована, для эксплуатации в Российской Федерации. Душевые кабины TIMO сочетают в себе самые последние разработки бренда, которые делают наш продукт еще более качественным и удобным в эксплуатации.

Пожалуйста, внимательно ознакомьтесь с данным руководством перед началом установки и эксплуатации.

Производитель не несет ответственности за неисправности в работе душевой кабины, явившиеся следствием неправильной установки. Сохраните данное руководство, чтобы обращаться к нему в будущем. В случае обнаружения неисправности обратитесь к продавцу или в сервисный центр.

Производитель вправе изменять характеристики изделия и его комплектацию (не ухудшающие технические и эксплуатационные параметры изделия) без предварительного уведомления.

Инструкция по сборке и эксплуатации душевых кабин

ОБРАТИТЕ ВНИМАНИЕ: Во избежание гидравлического удара при переключении режимов, необходимо выключать подачу воды.

При монтаже кабины необходимо располагать шланги подачи воды так, чтобы предотвратить их провисание и перегибы.

Перед началом установки убедитесь в полной комплектации душевой кабины и отсутствии повреждений, полученных во время транспортировки и подготовьте место для установки кабины в соответствии с требованиями данной конструкции.

ПРЕДУПРЕЖДЕНИЕ: Во избежание появления мелких трещин в местах крепления верхней планки, изъятие поддона из упаковки и его перемещение в процессе монтажа осуществляется только за нижнюю часть поддона.

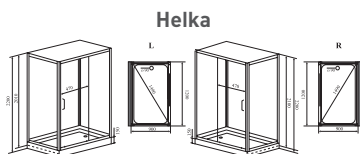
Меры предосторожности

- Содержите кабину в чистоте. Выбирая моющие средства для душевых кабин, нужно помнить о том, что нельзя проводить очистку жесткими губками из металла, щетками и абразивными средствами. Запрещается использовать агрессивные моющие средства, а так же растворители, ацетон, бензин, кислоты и щелочи.
- Дети до 14 лет должны принимать душ под контролем взрослых.
- Лица с заболеваниями сердечно-сосудистой системы, гипертонией, а также лица в состоянии алкогольного или наркотического опьянения, должны проявлять осторожность при пользовании душевой кабины.
- Не допускайте падения твердых тяжелых предметов и попадания песка на поверхность поддона.

Helka

ШИРИНА (см) / WIDTH (cm)	120
ГЛУБИНА (см) / DEPTH (cm)	90
ВЫСОТА (см) / HEIGHT (cm)	220

ОБЪЕМ (м³) / VOLUME (m³)	1.7
ПОЛОТНО ДВЕРИ / DOOR LEAF	прозрачное
ЦВЕТ ПРОФИЛЯ / PROFILE COLOR	глянцевый хром



Уход за душевой кабиной – средства ухода за душевыми кабинами

После установки душевой кабины не забывайте о том, что вода (её примеси) оставляют налет кальция на поверхностях, в том числе и тех которые подвержены коррозии. Для предотвращения негативного воздействия внешней среды и химических соединений, рекомендуем следить за внешним видом душевой кабины. Первое правило в уходе за акриловой поверхностью – никогда не используйте абразивные чистящие средства! Крупные частицы, содержащиеся в порошках и пастах, могут легко повредить гладкую поверхность пластика. По этой же причине нельзя использовать металлические щетки и губки. Нельзя чистить акрил стиральным порошком. Не используйте чистящие средства, содержащие такие агрессивные вещества, как уксус, муравьиная кислота, спирт, аммиак, ацетон, формальдегид.

Применяйте специальные чистящие средства, предназначенные для чистки душевых кабин и акриловых ванн.

Душевую кабину почистить сразу после душа – пар и горячая вода размягчают грязь и налет. Если времени на чистку нет, то протрите стенки и шторки сухой тряпкой или резиновым скребком. Пользуйтесь специальным средством для ежедневной чистки душевых кабин, (предотвращает образования налета и пятен). Не применяйте средства типа «антиизвесть», предназначенные для плитки и чугунных ванн.

Не разрешается использовать моющие средства с корродирующим воздействием, а также сливать в поддон ржавую воду. Следует избегать соприкосновения горячих предметов (с температурой свыше 100°C) с поверхностью душевой кабины.

Для чистки наружной поверхности гидромассажных форсунок, смесителя и душевой лейки используйте обычные средства бытовой химии для удаления известкового налета. Хромированные поверхности рекомендуются после душа вытирать насухо.

Для предотвращения короткого замыкания или электрического шока немедленно прекратите использовать прибор, если какая-то электрическая часть прибора работает неисправно, обратитесь к квалифицированному специалисту для устранения неисправностей. Запрещается применение в душевой кабине электрического оборудования – фен, электробритва и т.д. Не мойте животных в душевой кабине, их когти повредят акриловую и другие поверхности, а шерсть засорит канализационный слив.

Общие правила безопасного монтажа и эксплуатации

1. Установка и подключение душевой кабины должны осуществляться квалифицированными специалистами в соответствии с Инструкцией по установке.
2. Неправильная установка может стать причиной несчастных случаев, травм и поломки душевой кабины.
3. После извлечения из упаковки стеклянные панели необходимо держать вертикально и временно хранить прислоненными к стене. Не допускается размещать стеклянные панели в горизонтальном положении.
4. Душевая кабина должна подключаться только к источникам питания с надлежащими параметрами.
5. Заземление и использование УЗО (устройств защитного отключения) - обязательно!
6. Запрещается использовать в качестве заземления отопительные, канализационные, газовые трубы.
7. Запрещается использовать для подключения душевых кабин переходники, многополюсные розетки и удлинительные шнуры.
8. Запрещается эксплуатировать душевую кабину с поврежденным электрошнуром и в случае неисправности заземления.
9. Категорически запрещается менять или срезать любые соединения, вскрывать корпус электроблока или панели управления.
10. Подключение к водным магистралям должно производиться через очистные фильтры.
11. Не допускается поднимать, сдвигать установленное изделие, виснуть на дверцах.
12. После использования душевую кабину следует отключать от источника питания и перекрывать воду.
13. Установка, обслуживание (в т.ч. уборка) и ремонт производятся только, когда прибор отключен от источника.
14. Необходимо избегать контакта душевой кабины с органическими растворителями (ацетон, бензин, аммиак и т.д.), а также химическими продуктами, содержащими органические кислоты, т.к. они могут разъедать акриловые, алюминиевые части и другие детали кабины.
15. От использования паровой бани следует воздержаться лицам, страдающим болезнями сердца, повышенным артериальным давлением, астмой, пожилым людям, беременным женщинам, а также лицам после приема спиртного.

Требования к помещению при подключении к источнику воды и электропитания

Требования к помещению:

- Минимальная высота – 2400 мм.
- Гидроизоляция пола.
- Наличие свободного места в радиусе не менее 600 мм от места установки.
- Канализационный патрубок на месте установки кабины должен располагаться на уровне пола, или не выше 5 см от уровня пола.
- На момент монтажа душевой кабины все ремонтно-отделочные работы в помещении должны быть в строгом порядке завершены!

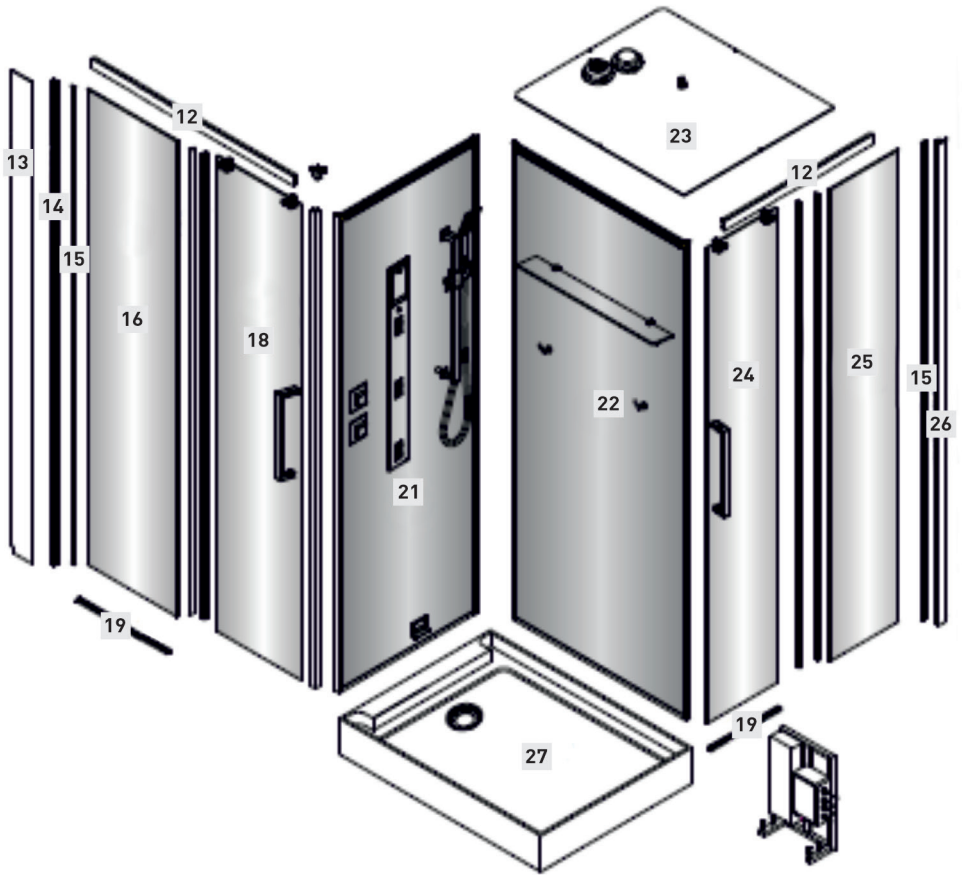
Требования при подключении к источнику воды:

- Для подключения к магистралям холодной и горячей воды используется гибкая подводка с наружной резьбой 1/2 дюйма, (12,7 мм).
- Диаметр подключения к канализационной трубе - 50 мм.
- На питающих трубопроводах горячей и холодной воды запорная арматура должна быть установлена в легко доступном месте.
- Минимальное давление в магистралях горячей и холодной воды должно быть не менее 1 бар, максимальное давление не более 3,5 бар. При давлении более 3,5 бар во избежание аварийных ситуаций, необходима установка понижающих редукторов.
- Подключение к водным магистралям должно производиться через очистные фильтры грубой очистки со степенью очистки 100 микрон.
- Максимальная температура горячей воды +55 градусов Цельсия.
- При сборке душевой кабины допустимо производить дополнительный «обжим» труб с гидромассажными форсунками.

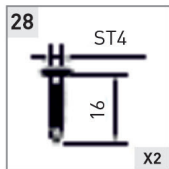
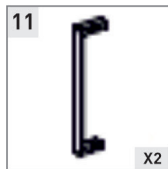
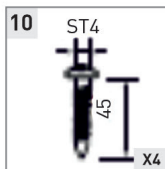
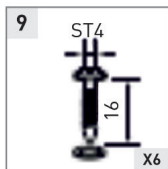
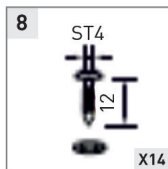
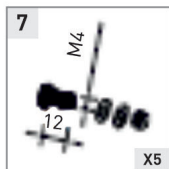
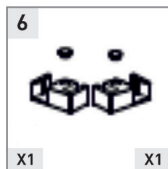
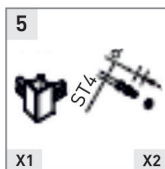
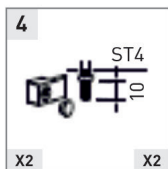
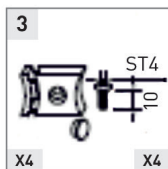
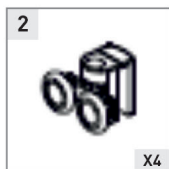
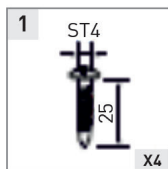
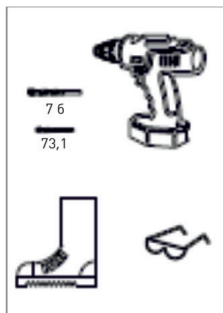
Требования при подключении душевой кабины к источнику питания:

- Электромонтаж должен производиться квалифицированными специалистами, имеющими необходимые лицензии.
- Электрическое напряжение должно быть 220 В +/-10%. Частота тока - 50 Гц.
- Электроэнергия должна поступать по выделенной линии, через устройство УЗО, ток срабатывания которого - 30 мА.
- Обязательно наличие заземления.
- Для подключения используется трехжильный кабель с площадью поперечного сечения 3*2,5 мм/кв.

Схема комплектации душевой кабины

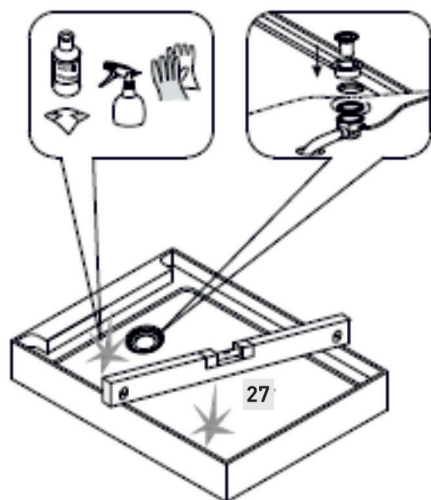


Комплектация душевой кабины

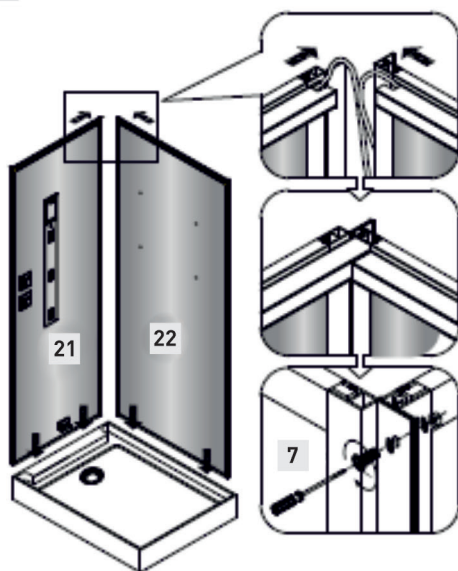


Этапы сборки

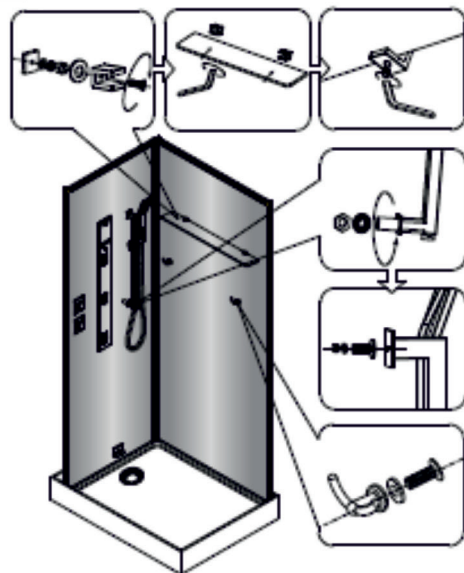
1



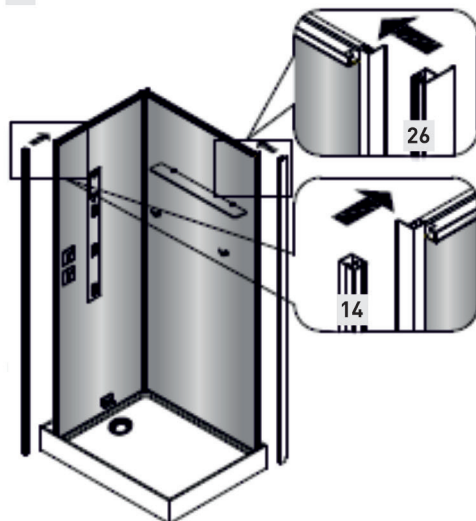
2



3

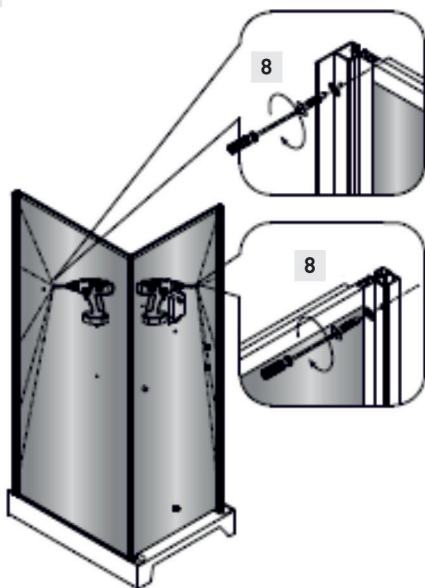


4

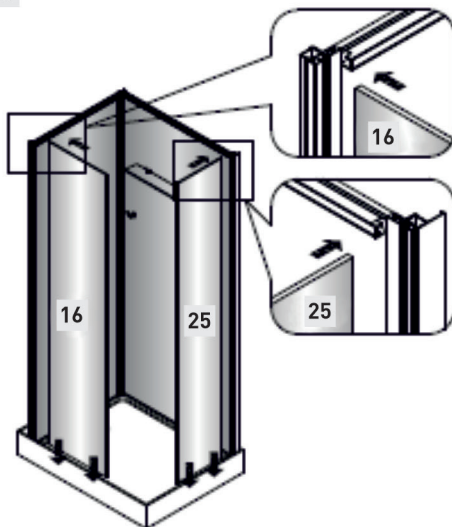


Этапы сборки

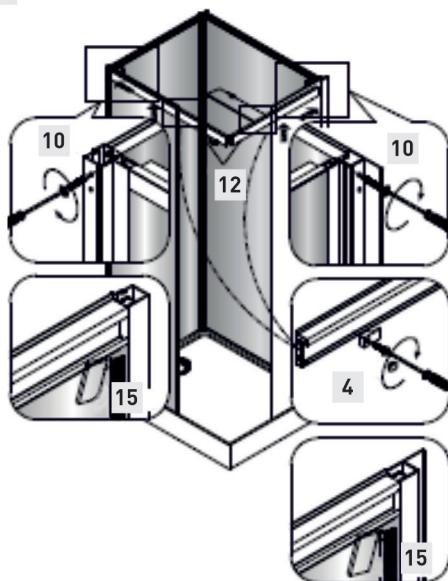
5



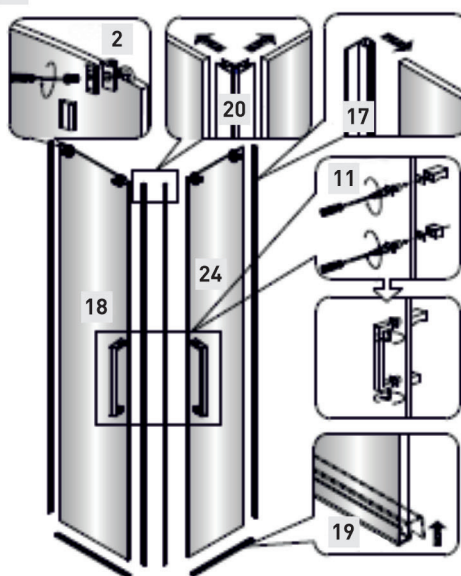
6



7

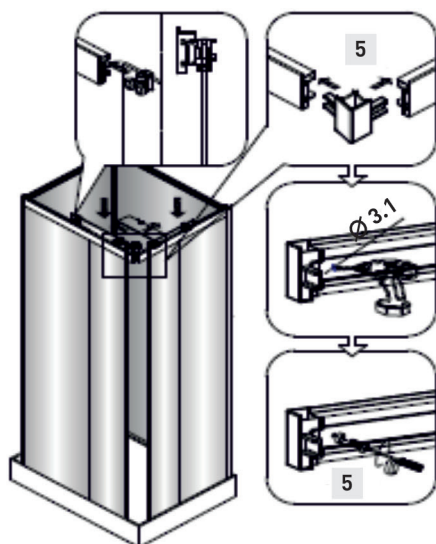


8

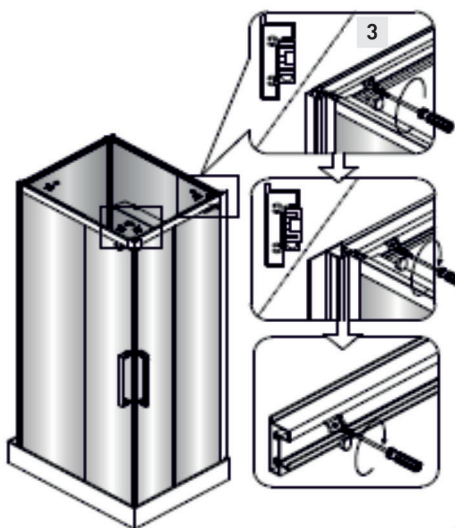


Этапы сборки

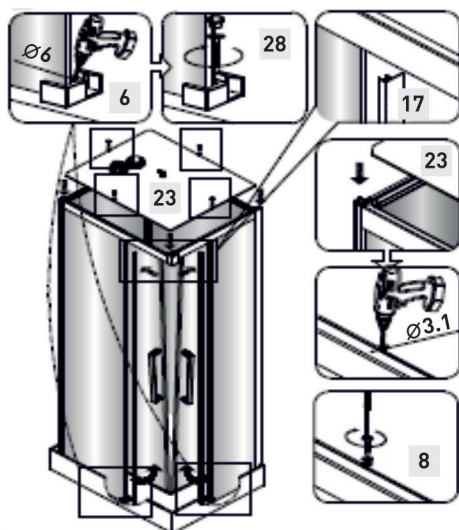
9



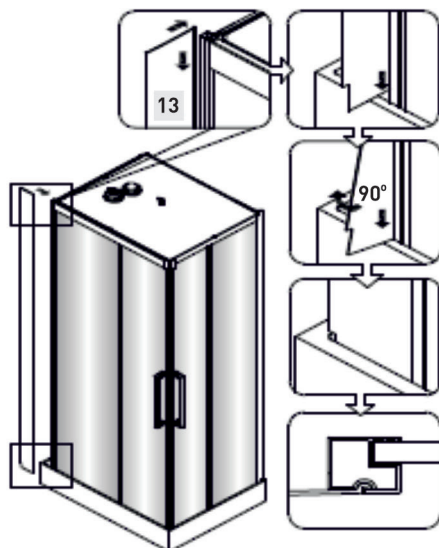
10



11

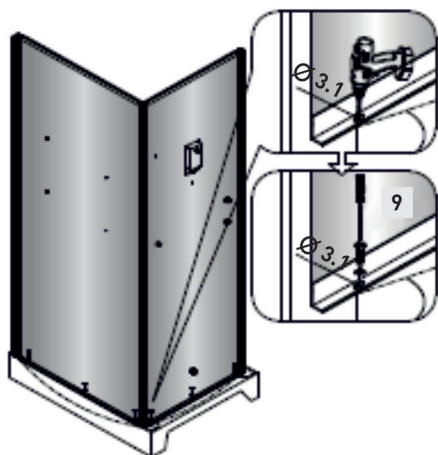


12

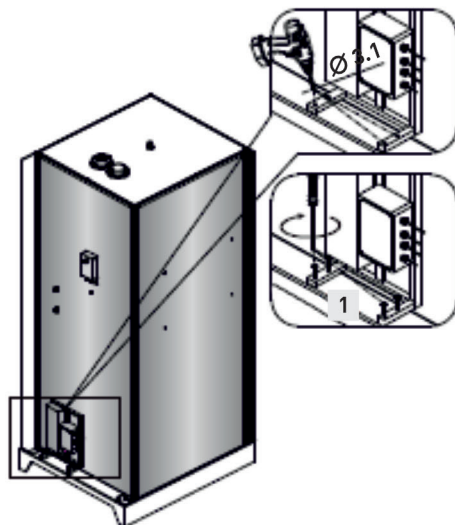


Этапы сборки

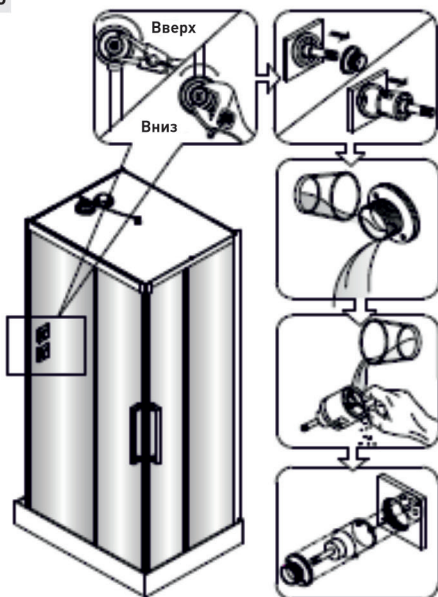
13



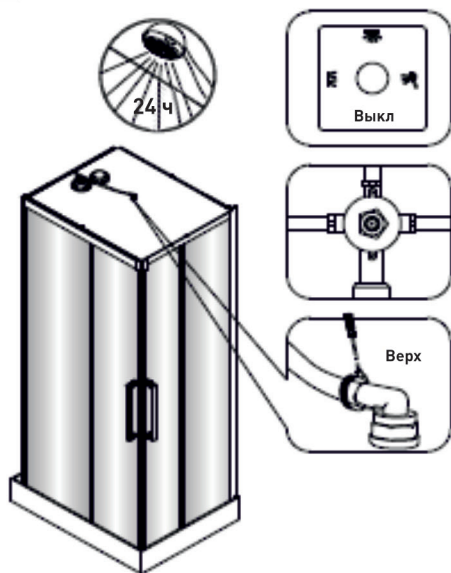
14



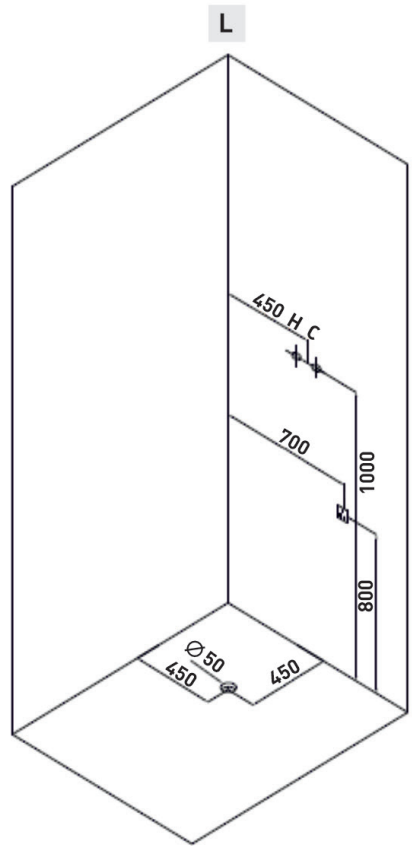
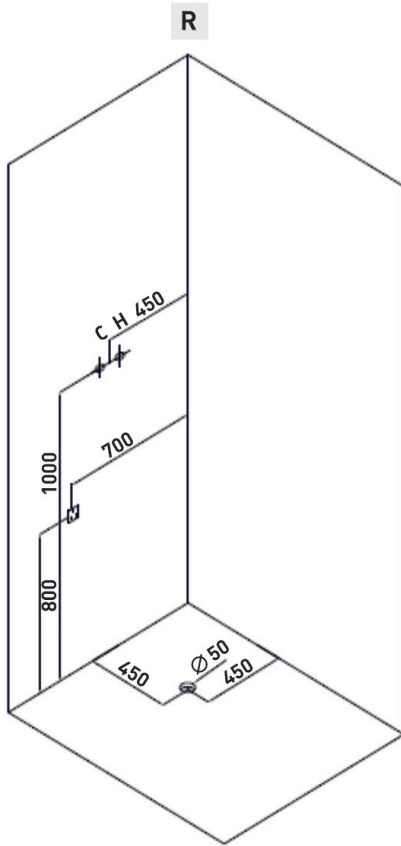
15



16

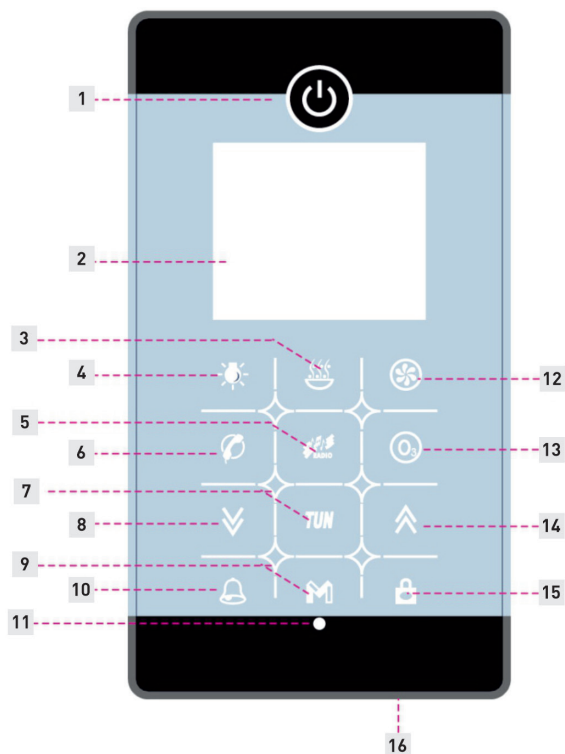


Этапы сборки



Панель управления

Схема расположения элементов панели управления



- | | |
|---------------------------------------|--|
| 1 Включение/Выключение питания | 9 Ручной режим |
| 2 Экран дисплея | 10 Кнопка предупреждения |
| 3 Пар | 11 Прием дистанционного сигнала |
| 4 Включение/Выключение света | 12 Вентилятор |
| 5 Включение/Выключение FM/CD | 13 Озонатор |
| 6 Телефон | 14 Кнопка увеличения |
| 7 FM | 15 Кнопка разблокировки |
| 8 Кнопка уменьшения | 16 Микрофон |

Панель управления

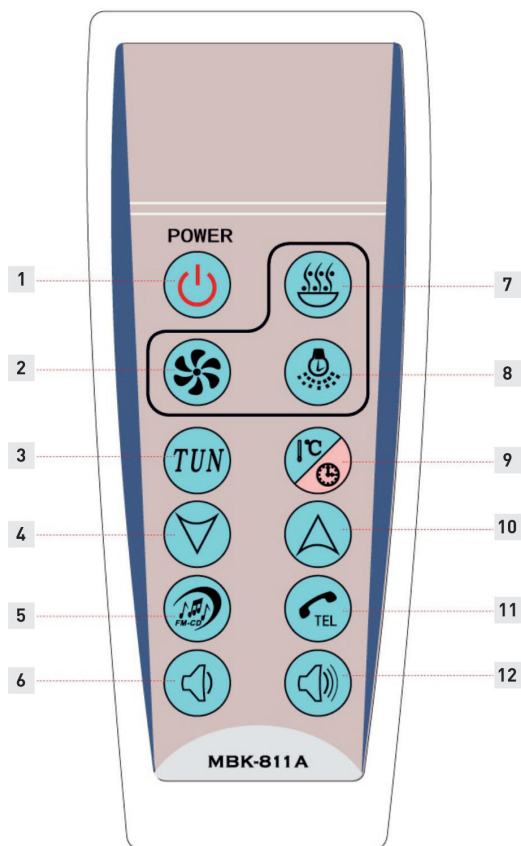
Схема расположения элементов панели управления



- | | |
|------------------------------------|-------------------------------|
| 1 Температура | 8 Озонатор |
| 2 Установка температуры | 9 Телефон |
| 3 Установка времени | 10 FM тюнер |
| 4 Радио | 11 Настройка FM тюнера |
| 5 CD | 12 Значок блокировки |
| 6 Индикатор отсутствия воды | 13 Вентилятор |
| 7 Пар | 14 Свет |

Пульт управления


Схема расположения элементов пульта управления






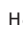






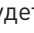
- | | |
|--|-------------------------------------|
| 1 Вкл./Выкл. питания, разблокировка | 7 Пар |
| 2 Включение/Выключение вентилятора | 8 Включение/Выключение света |
| 3 Кнопка FM тюнера «+» | 9 Пар |
| 4 Уменьшение | 10 Увеличение |
| 5 FM/CD | 11 Телефон |
| 6 Уменьшение громкости | 12 Увеличение громкости |

Инструкция по применению и технические характеристики пульта управления

I. ОПИСАНИЕ


1. Панель оснащена сенсорными кнопками управления. При установке позаботьтесь о том, чтобы душевая лейка не была направлена на нее, иначе могут возникнуть ошибки в выполнении команд или произойти блокировка панели.
2. Для удобства кнопки на панели расположены на оптимальном расстоянии друг от друга.
3. Панель является водонепроницаемой. В случае неверной команды (например, в случае одновременного нажатия двух кнопок) реакции системы не последует. Подождите около секунды, затем повторите команду.
4. Если панель не используется в течение 25 с, автоматически включается режим блокировки. Система не будет реагировать на нажатие кнопок. Чтобы отключить блокировку, нажмите кнопку . Все кнопки снова станут активными.
5. При нажатии любой кнопки выполняемая системой команда сопровождается звуковым сигналом.


II. ОПИСАНИЕ ФУНКЦИЙ


- 1. Включение/выключение питания.** Когда система находится в режиме ожидания, нажмите на кнопку  и удерживайте (в течение 2 секунд или более), после чего одновременно включатся дисплей и подсветка. Нажмите кнопку  снова для отключения системы (при отсутствии каких-либо действий с системой в течение 1 часа система выключится автоматически). Когда система находится в отключенном состоянии, при нажатии любой кнопки на панели включается подсветка кнопок, которая отключается через 5 секунд, если система продолжает быть в отключенном состоянии.
- 2. Озонатор.** Когда система находится во включенном состоянии, чтобы включить функцию озонирования нажмите на панели кнопку . При повторном нажатии озонатор отключается. Одновременно с ним работают вентилятор и свет.
- 3. Вентилятор.** Когда система находится во включенном состоянии, нажмите на панели кнопку , чтобы включить вентилятор. При повторном нажатии вентилятор отключается. Одновременно на дисплее появляется/исчезает значок вентилятора.
- 4. Свет.** Когда система находится во включенном состоянии, нажмите кнопку  для выключения света. Повторное нажатие кнопки  включает свет. Затем, нажимая на кнопку  и сохраняя цвет освещения, снова нажмите кнопку , и свет отключится.
- 5. FM/CD.** Когда система находится во включенном состоянии, сначала нажмите кнопку  на панели для включения функции радио и дисплея радио тюнера. При повторном нажатии на кнопку  функция радио переключается на CD. На дисплее появится значок CD. Снова нажмите на кнопку , и функция CD будет отключена.


6. Поиск при помощи радио тюнера (при включенном радио).




Автоматический поиск/сохранение: нажмите на кнопку **TUN** и удерживайте ее в течение 2 секунд или более, после чего включится функция автоматического поиска/сохранения, диапазон тюнера 87,5–108,0 МГц (доступное количество фиксированных каналов: 1-32, в зависимости от условий приема сигнала).

Ручной поиск/сохранение: нажмите кнопку **TUN**, тюнер начнет мигать, для выбора понравившегося канала нажмите кнопку , после чего сохраните новый канал и нажмите кнопку **TUN**, (добавьте новый канал в список избранного).



Переключатель каналов: для выбора предыдущего/следующего канала нажмите кнопку .



Регулировка громкости: нажмите кнопку **TUN**, после чего нажмите кнопку  для регулировки громкости голоса (в диапазоне от 0 до 15 дБ).


7. Пар. Когда система включена, нажмите кнопку  для запуска функции пара, загорится значок пара; (по умолчанию температура установлена на 45 градусах, а продолжительность — на 45 минутах). При отсутствии воды этот значок мигает, а пар отключается.


8. Телефон. При поступлении звонка динамик делает паузу, нажмите кнопку  для того, чтобы ответить на звонок, значок телефона перестает мигать; во время звонка кнопками  Вы можете регулировать выбор оптимальной громкости; нажмите кнопку  снова, телефон отключится, и включится динамик.


9. Регулировка пара.

Регулировка продолжительности подачи пара: нажмите кнопку  для выбора продолжительности подачи, после чего нажмите кнопку  для увеличения или уменьшения продолжительности пара (в диапазоне от 1 до 99 минут).

Температура пара: нажмите кнопку  для выбора температуры, увеличить или уменьшить температуру (в диапазоне от 20 до 60°C) можно кнопками .

10. Разблокировка. Если Вы не нажимаете на кнопки сенсорной панели в течение 20 секунд, система будет заблокирована автоматически, и начнет мигать значок .

Для снятия блокировки панели удерживайте кнопку  нажатой в течение 2 секунд или дольше, после чего все кнопки будут готовы к работе.

11. Внимание. Когда система включена, нажмите кнопку  для запуска функции предупреждения. Одновременно включится свет и начнет работать вентилятор. Нажмите кнопку снова для отключения этой функции.

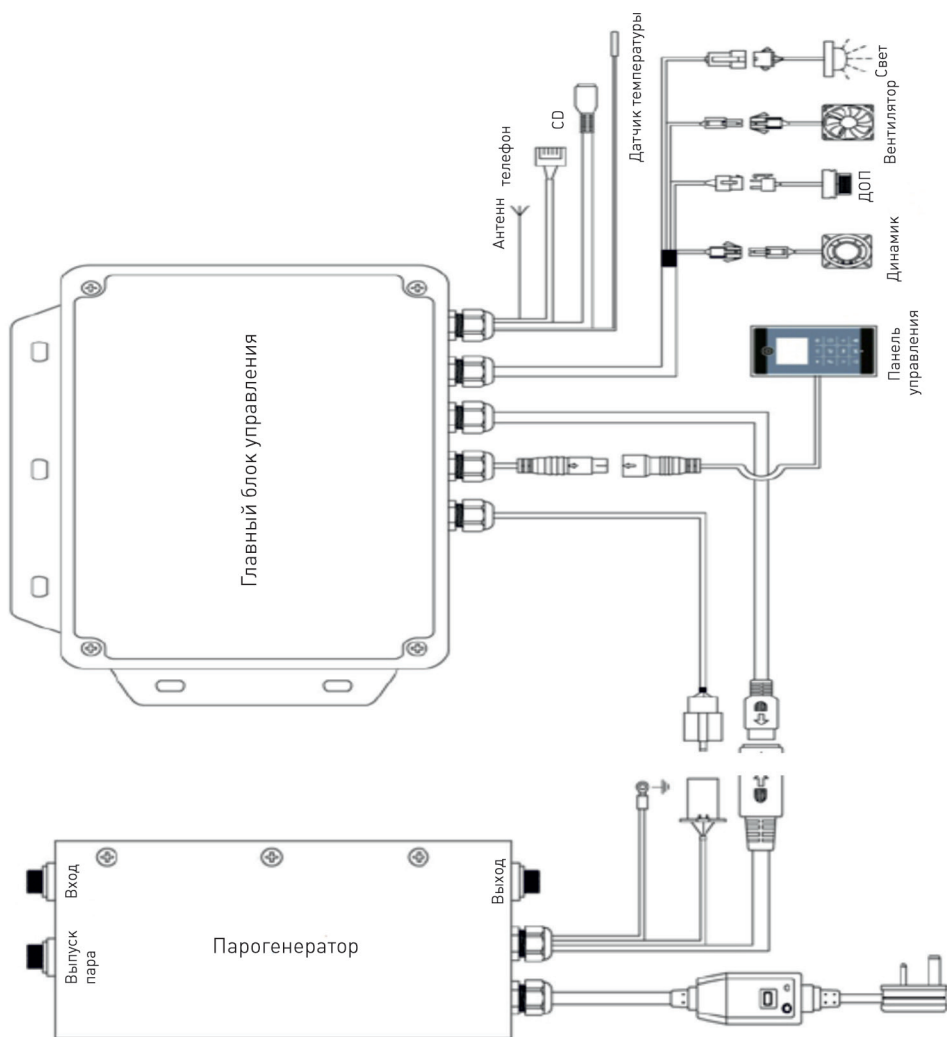
Вследствие непрерывной работы над совершенствованием изделий производитель сохраняет за собой право вносить изменения в технические характеристики без предварительного уведомления.

III. ТЕХНИЧЕСКИЕ ПАРАМЕТРЫ

Условия эксплуатации и технические характеристики				
Номинальное напряжение	Переменный ток 220 В	Собственная частота	50 ~ 60 Гц	
Номинальная сила ток	13,6 А	Номинальная мощность	2860 Вт	
Сопротивление изоляции	> 20 М	Ток стока	Измеряется в соответствии со стандартами по безопасности предприятия	
Степень водонепроницаемости	IPX5	Защита от утечек	(15 ~ 30) мА	
Параметры нагрузки комплектующих				
Тип нагрузки	Номинальное напряжение нагрузки	Номинальная частота нагрузки	Номинальная рабочая мощность	Количество
Пар	Переменный ток 220 В	50 / 60 Гц	2,8 Вт	1
Верхний свет	Постоянный ток 5 В	---	5 Вт	1-2
Вытяжка	Постоянный ток 12 В	---	4 Вт	1
Электромагнитный клапан	Постоянный ток 12 В	---	5 Вт	2
Динамик	---	---	8 Ом / 10 Вт	1-2
Озоновый стерилизатор	Переменный ток 12 В	50 / 60 Гц	5 Вт	1

IV. ПРИМЕЧАНИЯ И ТЕХНИЧЕСКОЕ ОБСЛУЖИВАНИЕ

1. Регулярно проводите очистку направляющей для раздвижных дверей и регулируйте ролики;
2. **ОЧИСТКА** — проводите регулярную очистку, используя только теплый мыльный раствор и влажную ткань/губку;
Не используйте абразивные чистящие порошки, химические средства или аэрозольные очистители, т. к. они могут повредить поверхность, особенно частей, имеющих металлическое покрытие;
3. Не кладите руки между стеклянными дверьми при задвигании;
4. Не залезайте на душевую кабину;
5. Не вешайте на душевую кабину тяжелые предметы.





Инструкция по сборке и эксплуатации
душевых кабин моделей Helka

timo.ru